

URBANA S.R.L.



www.urbana-pubblicita.com

URBANA S.r.l. - Via Consiglio dei Sessanta, 108 - 47891 DOGANA - REP. SAN MARINO
Tel 0549 970771 - 333 8159771 - 348 2217386 Fax 0549 977149
urbana@urbana-pubblicita.com - urbana.pubblicita@gmail.com - urbana-pubblicita@pec.it
N. ISCR. 3266 AL REGISTRO SOCIETÀ - C.O.E. SM19219



URBANA S.R.L.

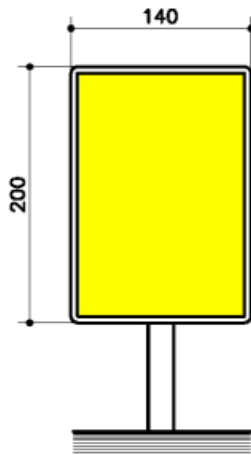
www.urbana-pubblicita.com

Impianti affissivi

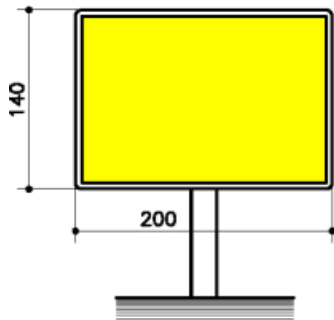
Descrizione tecnica stendardi e posters



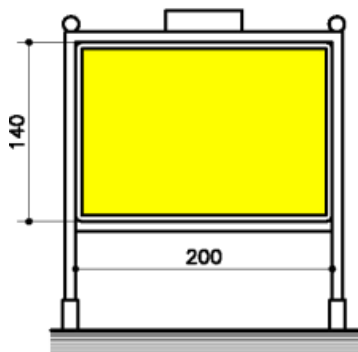
Stendardi



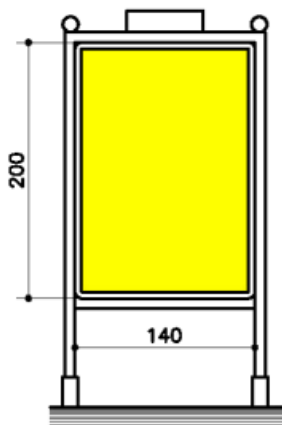
STENDARDO MONOPALO
cm. 140 x 200 h.



STENDARDO MONOPALO
cm. 200 x 140 h.



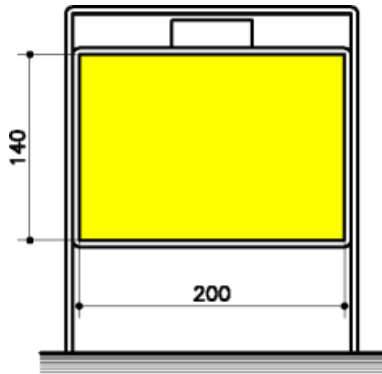
STENDARDO CENTRO STORICO
cm. 200 x 140 h.



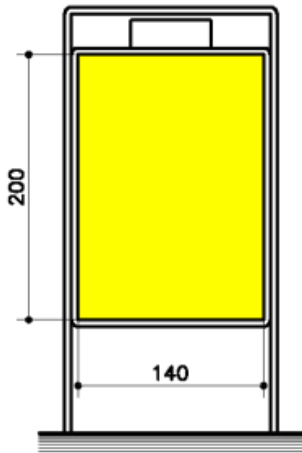
STENDARDO CENTRO STORICO
cm. 140 x 200 h.



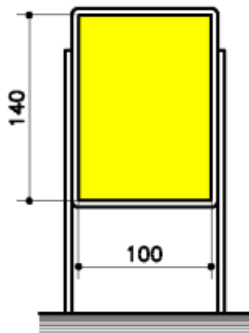
Stendardi



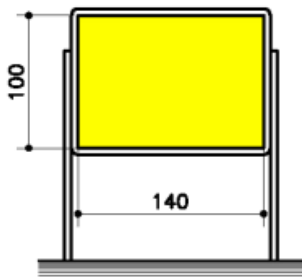
STENDARDO A CURVA CONTINUA
cm. 200 x 140 h.



STENDARDO A CURVA CONTINUA
cm. 140 x 200 h.



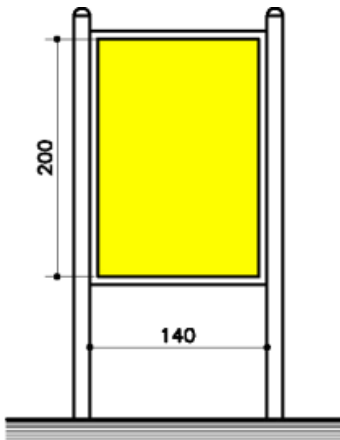
STENDARDO
cm. 100 x 140 h.



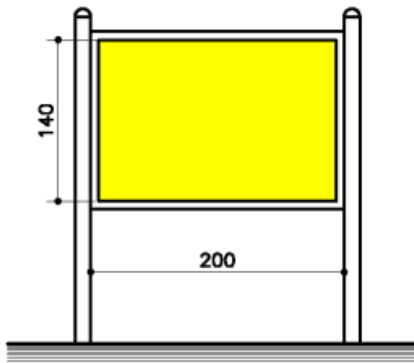
STENDARDO
cm. 140 x 100 h.



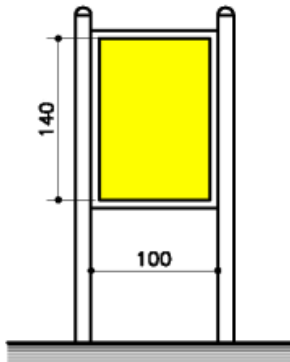
Stendardi



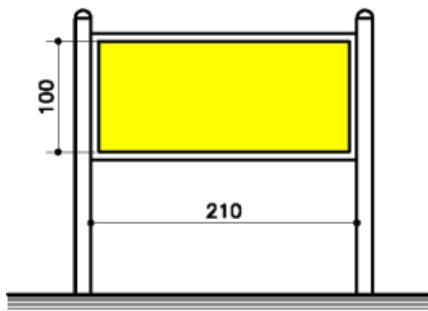
STENDARDO IN ALLUMINIO
cm. 140 x 200 h.



STENDARDO IN ALLUMINIO
cm. 200 x 140 h.



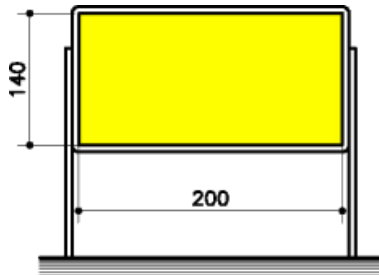
STENDARDO IN ALLUMINIO
cm. 100 x 140 h.



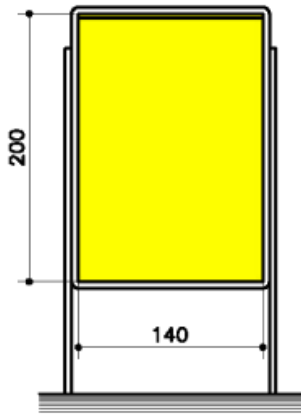
STENDARDO IN ALLUMINIO
cm. 210 x 100 h.



Stendardi



STENDARDO ORIZZONTALE
cm. 200 x 140 h.



STENDARDO VERTICALE
cm. 140 x 200 h.



Tabelle

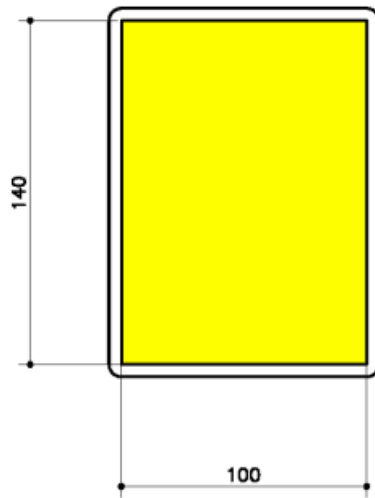


TABELLA MURALE
cm. 100 x 140 h.

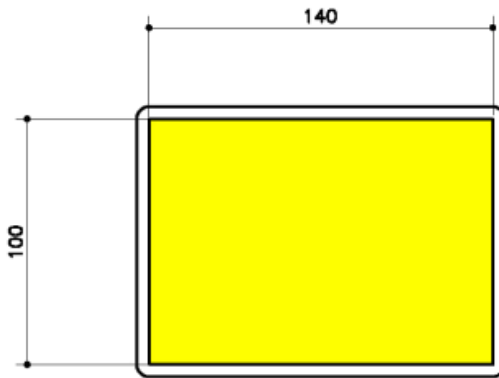


TABELLA MURALE
cm. 140 x 100 h.

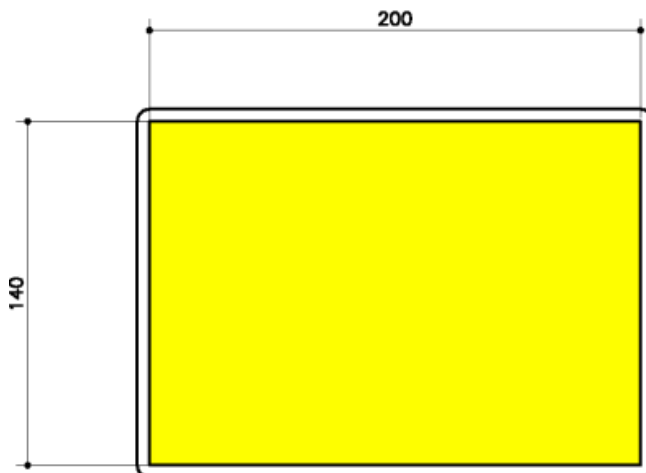
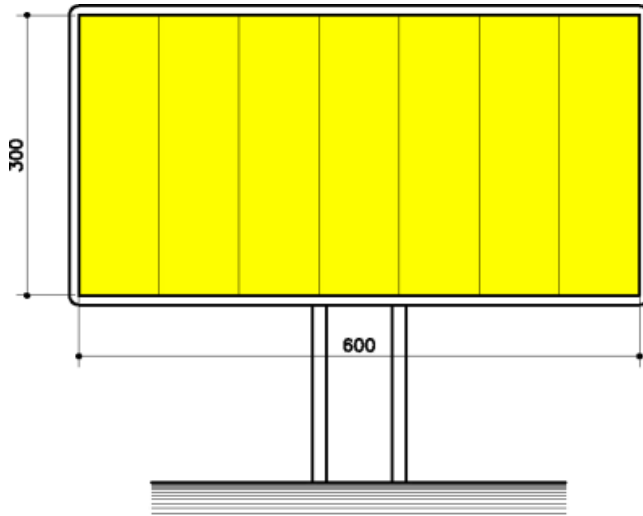


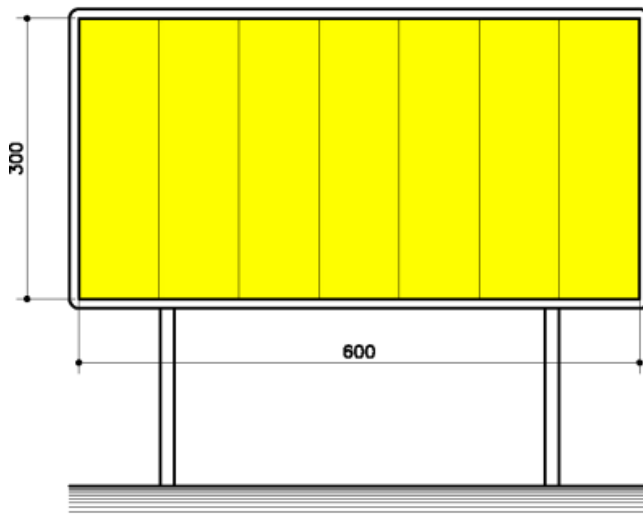
TABELLA MURALE
cm. 200 x 140 h.



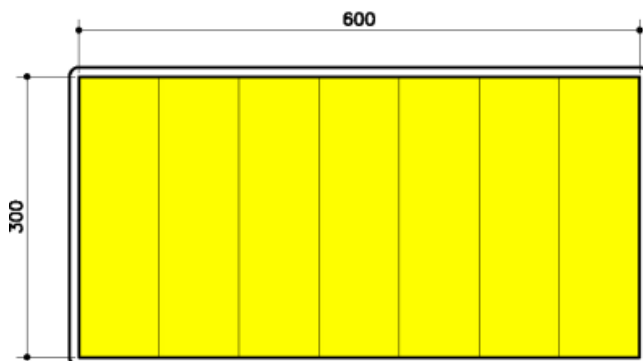
Posters 6x3



POSTER MONOPALO
cm. 600 x 300 h.



POSTER SU PALI
cm. 600 x 300 h.



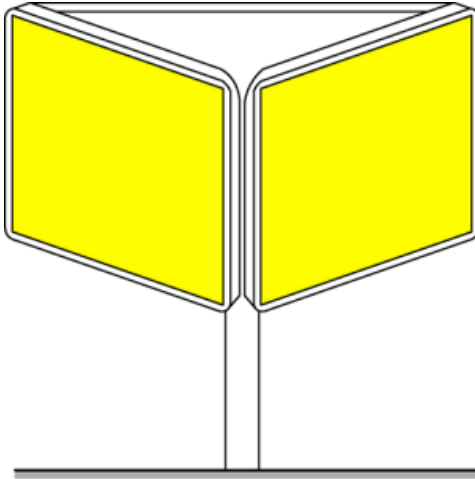
POSTER MURALE
cm. 600 x 300 h.



Posters 6x3 trifacciali



- Struttura in ferro, lamiera zincata, cornice in alluminio
- Tutto il materiale impiegato è conforme alle norme di certificazione di produzione



POSTER TRIFACCIALE
cm. 600 x 300 h.





URBANA S.R.L.

www.urbana-pubblicita.com

Posters 6x3 trifacciali



URBANA S.r.l. - Via Consiglio dei Sessanta, 108 - 47891 DOGANA - REP. SAN MARINO

Tel 0549 970771 - 333 8159771 - 348 2217386 Fax 0549 977149

urbana@urbana-pubblicita.com - urbana.pubblicita@gmail.com - urbana-pubblicita@pec.it

N. ISCR. 3266 AL REGISTRO SOCIETÀ - C.O.E. SM19219



Posters 6x3 trifacciali

